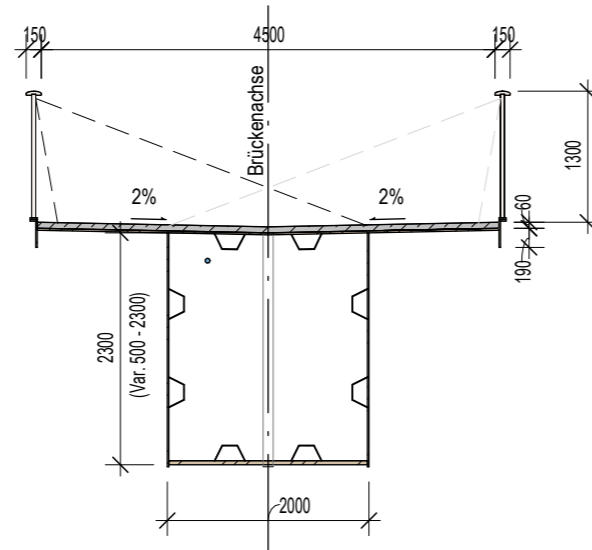


Bauherr Politische Gemeinde Diepoldsau Politische Gemeinde Widnau	Gemeinde Gemeinde Diepoldsau Gemeinde Widnau	Kantonsstrassennummer, RMS-Metrierung, Objektname Fuss- und Veloverkehrsbrücke Diepoldsau - Widnau	Koordinaten 2 766 867 / 1 252 678	Meereshöhe +412.605m	Firmenlogo des Projektverfassers sbp <small>Berlinde Ingenieure im Bauwesen Schwobstraße 43 70197 Stuttgart Telefon +49 711 648 71-0</small> bernardo bader architekten <small>Architekt Bernardo Bader ZT GmbH Klostergasse 9A, 6900 Bregenz Tf. +43 5574 44440 www.bernardobader.com</small>
--	---	--	---	--------------------------------	---

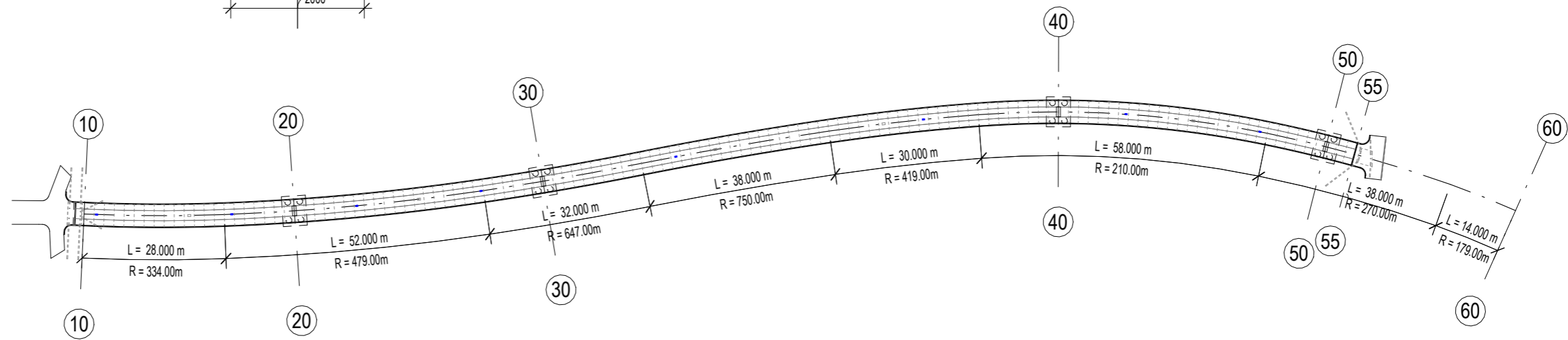
QUERSCHNITT 1 - 1 Feldmitte

1 : 75



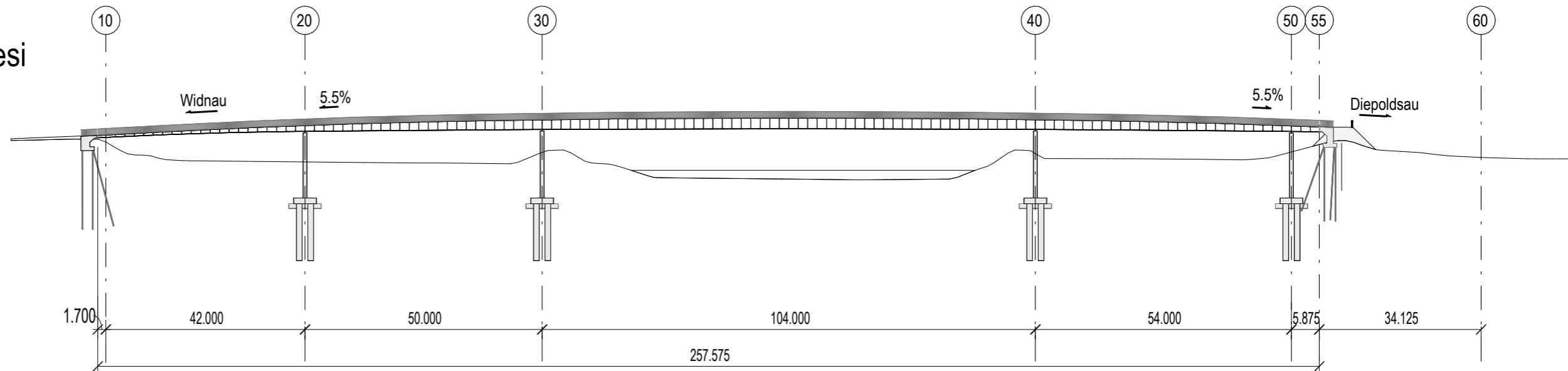
GRUNDRISS

1 : 1000



LÄNGSSCHNITT vor Rhesi

1 : 1000



Baujahr / Instandsetzung 2028	Plannr. 04870-01.01-3	Datum 28.11.2025	Bemessungsnorm SIA 263:2013	Vorspannung / Anker -	Fahrbahnübergang / Lager -
---	---------------------------------	----------------------------	---------------------------------------	---------------------------------	--------------------------------------